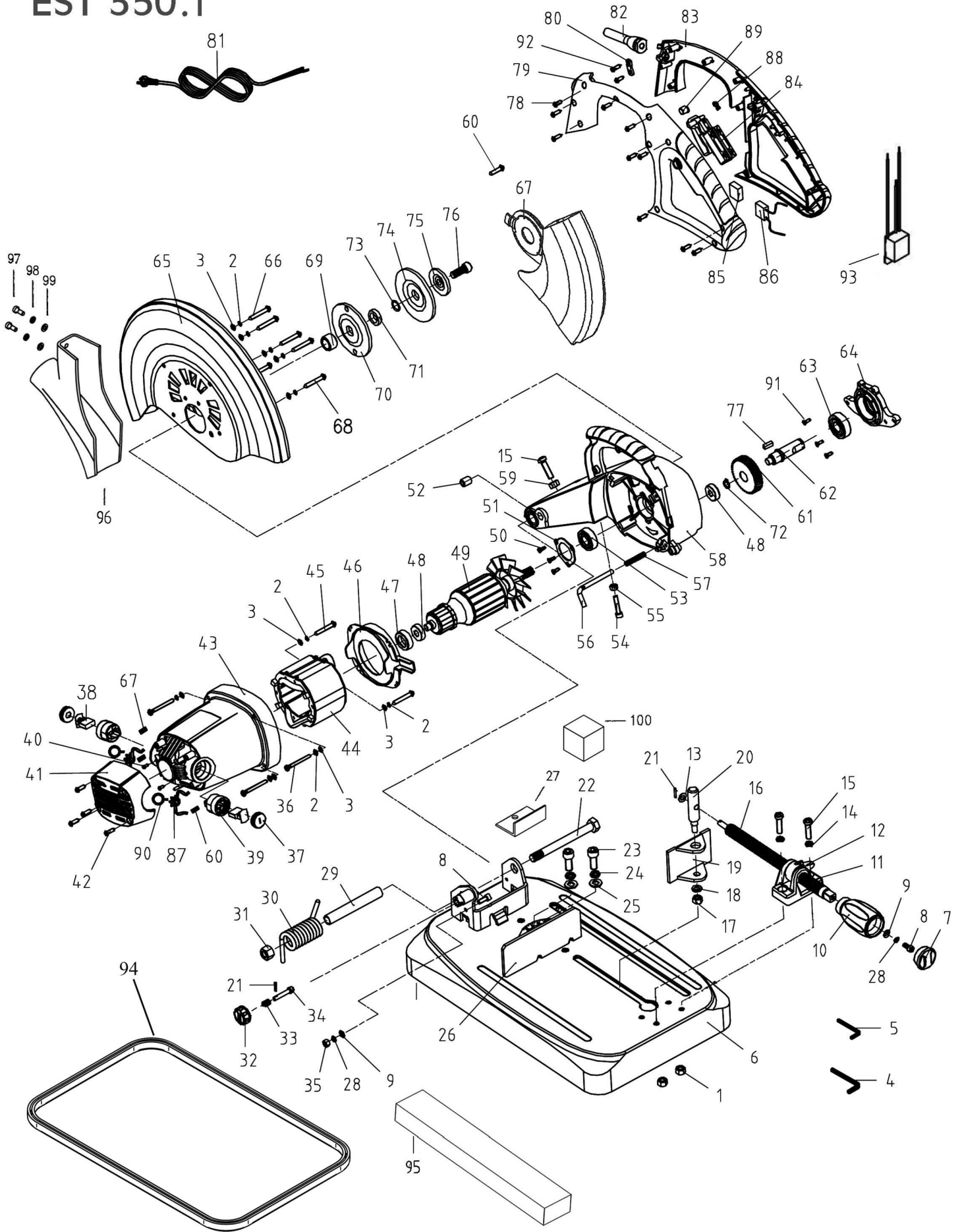


EST 350.1



EST 350.1

06631000

Nr.	Bezeichnung	Bestellnr.	Stk	Nr.	Bezeichnung	Bestellnr.	Stk
1	Mutter M8	80201006	2	51	Lagerscheibe	6660C046	1
2	Federring 5	6660C001	12	52	Arretierbuchse	6660C047	1
3	U-Scheibe 5,3	6660C002	12	53	Kugellager 6202 2RS	80410112	1
4	Inbusschlüssel SW 8	80430044	1	54	Zylinderschraube M6x60	6660C049	1
5	Inbusschlüssel SW 5	80430047	1	55	Sechskantmutter M6	6660C050	1
6	Untersatz	7660C810	1	56	Arretierstift	6660C051	1
7	Abdeckung	6660C003	1	57	Druckfeder	6660C052	1
8	Zylinderschraube M6x16	6660C004	2	58	Getriebegehäuse	6660C053	1
9	U-Scheibe A6,4	6660C005	2	59	Sechskantmutter M8	6660C054	1
10	Schraubgriff	6660C006	1	60	Schraube M6x12	80201119	1
11	Stützbock	6660C007	1	61	Spindelrad	6660C055	1
12	Blockiermutter	6660C008	1	62	Arbeitsspindel	6660C056	1
13	U-Scheibe 8	6660C009	1	63	Kugellager 6203 2RS	80410130	1
14	Federring 8	6660C010	2	64	Lagerschild	6660C058	1
15	Linsenschraube M8x30	6660C011	3	65	Schutzhaube, schwarz	7660C575	1
16	Gewindestange	6660C012	1	66	Linsenschraube M5x18	6660C059	2
17	Sechskantmutter, selbstsich. M8	6660C013	1	67	Klappschutz	80700167	1
18	U-Scheibe 8,4	6660C014	1	68	Linsenschraube M5x25	6660C060	4
19	Klemmplatte	6660C015	1	69	Distanzbuchse	6660C061	1
20	Bolzen	6660C016	1	70	Spannflansch, innen	6660C062	1
21	Spannstift 3x16	6660C017	2	71	Lagerbuchse	6660C063	1
22	Sechskantschraube M12x125	6660C018	1	72	Sicherungsring 17/1	80201323	1
23	Zylinderschraube M10x25	6660C019	2	73	O-Ring	6660C064	1
24	Federring 10	80201311	2	74	Spannflansch, außen	6660C065	1
25	U-Scheibe 10,0	80201380	2	75	Druckscheibe	6660C066	1
26	Anschlagwinkel	6660C022	1	76	Zylinderschraube M10x20	6660C067	1
27	Zusatzanschlag	7660C815	1	77	Paßfeder 6x6x14	6660C085	1
28	Federring 6	6660C023	2	78	Plastschraube 4,2x16	6660C068	10
29	Hülse	6660C024	1	79	Griffschale 1	6660C069	1
30	Schenkelfeder	6660C025	1	80	Zugentlastungsschelle	6660C070	1
31	Sechskantmutter, selbsts. M12	6660C026	1	81	Anschlußleitung 2x1,5 5m	80600403	1
32	Arretierknopf	6660C027	1	82	Kabelausführungsmuffe	6660C072	1
33	Druckfeder	6660C028	1	83	Griffschale 2	6660C073	1
34	Arretierbolzen	6660C029	1	84	Einbauschalte	6660C074	1
35	Sechskantmutter M6	6660C030	1	85	Füllstück	6660C075	1
36	Linsenschraube Tx M5x38	6660C031	4	86	Kondensator	6660C076	1
37	Bürstenkappe	6660C032	2	87	Entstördrossel	6660C077	2
38	Kohlebürste	6660C033	2	88			
39	Kohlebürstenhalter	6660C034	2	89	Schalter-Arretierknopf	6660C078	1
40	Blechschrabe HF2,9x7,5	6660C035	2	90	Federring	6660C079	2
41	Kappe	6660C036	1	91	Linsenschraube M5x10	6660C080	3
42	Schraube 4x14	6660C037	4	92	Blechschrabe 4x14	6660C081	2
43	Motorgehäuse	6660C038	1	93	Anlaufstrombegrenzer	80500042	1
44	Polring, kpl.	6660C039	1	94	Dichtungsgummi	7660C863	1
45	Plastschraube 5x80	6660C040	2	95	Schaumstoffblock	83000211	1
46	Luftleitung	6660C041	1	96	Absaugstutzen, grün	7660C580	1
47	Lagerbuchse	6660C042	1	97	Innensechskantschraube M5x12	80201230	2
48	Kugellager 6000 2RS	80410023	2	98	Federring 5	80201302	2
49	Läufer, kpl.	6660C044	1	99	U-Scheibe A5,3	80201374	2
50	Linsensenkschraube M4x8	6660C045	3	100	Schaumstoffwürfel	83000210	1

EST 350.1

06631000

No.	Description	Order No.	Pcs	No.	Description	Order No.	Pcs
1	hexagonal nut M8	80201006	2	51	bearing cover	6660C046	1
2	lock washer 5	6660C001	12	52	locking bush	6660C047	1
3	washer 5,3	6660C002	12	53	grooved ball bearing 6202 2RS	80410112	1
4	spanner SW 8	80430044	1	54	screw M6x30	6660C049	1
5	spanner SW 5	80430047	1	55	hexagonal nut M6	6660C050	1
6	base	7660C810	1	56	spindle lock	6660C051	1
7	cover	6660C003	1	57	compression spring	6660C052	1
8	screw M6x16	6660C004	2	58	gearbox housing	6660C053	1
9	washer A6,4	6660C005	2	59	hexagonal nut M8	6660C054	1
10	vice screw	6660C006	1	60	allen screw M6x12	80201119	1
11	support bracket	6660C007	1	61	spindle wheel	6660C055	1
12	blind plug	6660C008	1	62	work spindle	6660C056	1
13	washer 8	6660C009	1	63	grooved ball bearing 6203 2RS	80410130	1
14	lock washer 8	6660C010	2	64	bearing shield	6660C058	1
15	lens head screw M8x30	6660C011	3	65	protection hood	7660C575	1
16	thread rod	6660C012	1	66	lens head screw M5x18	6660C059	2
17	hexagonal nut M8	6660C013	1	67	protection	80700167	1
18	washer 8,4	6660C014	1	68	lens head screw M5x25	6660C060	4
19	terminal box	6660C015	1	69	spacing bush	6660C061	1
20	bolt	6660C016	1	70	flange	6660C062	1
21	locking pin 3x16	6660C017	2	71	bearing bush	6660C063	1
22	hexagon screw M12x125	6660C018	1	72	locking ring 17	6660C084	1
23	screw M10x25	6660C019	2	73	o-ring	6660C064	1
24	lock washer 10	80201311	2	74	flange	6660C065	1
25	disc 10	80201380	2	75	pressure washer	6660C066	1
26	fence	6660C022	1	76	screw M10x20	6660C067	1
27	support bracket	7660C815	1	77	fitting key 6x6x14	6660C085	1
28	lock washer 6	6660C023	2	78	self tapping screw 4x16	6660C068	10
29	bush	6660C024	1	79	handle support 1	6660C069	1
30	torsion spring	6660C025	1	80	wire locking flange	6660C070	1
31	hexagonal nut M12	6660C026	1	81	connecting cable 2x1,5mm ² , 5 m	80600403	1
32	locking knob	6660C027	1	82	cable grommet	6660C072	1
33	compression spring	6660C028	1	83	handle support 2	6660C073	1
34	spindle lock pin	6660C029	1	84	switch	6660C074	1
35	hexagonal nut M6	6660C030	1	85	foam filler	6660C075	1
36	lens head screw Tx M5x38	6660C031	4	86	capacitor	6660C076	1
37	brush cap	6660C032	2	87	inductor	6660C077	2
38	carbon brush	6660C033	2	88			
39	brush holder	6660C034	2	89	switch axis	6660C078	1
40	self tapping screw HF 2,9x7,5	6660C035	2	90	lock washer 23	6660C079	2
41	cap	6660C036	1	91	lens head screw M5x10	6660C080	3
42	screw 4x14	6660C037	4	92	self tapping screw 4x14	6660C081	2
43	motor housing	6660C038	1	93	initial current limiter	80500042	1
44	stator complete	6660C039	1	94	rubber gasket	7660C863	1
45	screw 5x80	6660C040	2	95	foam block	83000211	1
46	air guiding ring	6660C041	1	96	suction nozzle	7660C580	1
47	bearing bush	6660C042	1	97	screw M5x12	80201230	2
48	grooved ball bearing 6000 2RS	80410023	2	98	lock washer 5	80201302	2
49	rotor complete	6660C044	1	99	washer A5,3	80201374	2
50	lens head screw M4x8	6660C045	3	100	foam cube	83000210	1